

ЛЕГЕНД А

Горизонтальный скруббер/абсорбер ЛЕГЕНД А – предназначен для эффективной очистки воздуха от определенных химических выбросов, токсичных паров и газов, дыма.

МАТЕРИАЛЫ ИЗГОТОВЛЕНИЯ:

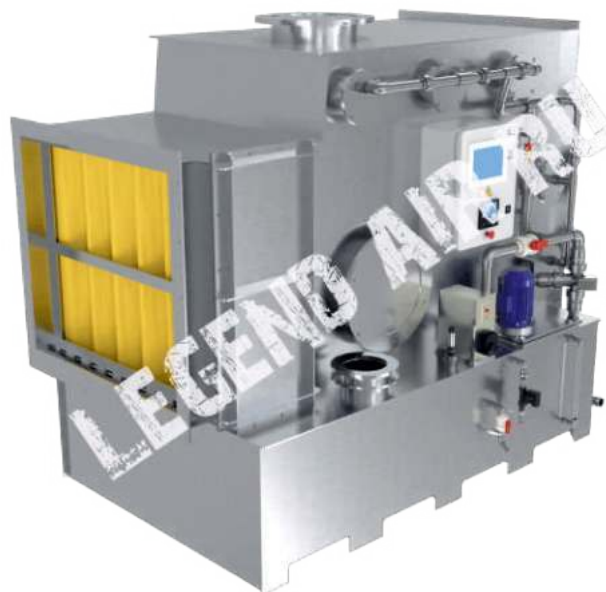
- Полипропилен,
- ПВХ,
- PPs-el,
- Нержавеющая сталь.

ТЕМПЕРАТУРА ОЧИЩАЕМЫХ ГАЗОВ:

от 0 до +250 °С

ВАРИАНТЫ ИСПОЛНЕНИЯ:

- Общепромышленное
- Взрывозащищенное.



ЛЕГЕНД А применяют промышленные заводы и предприятия для очистки воздуха от технологических процессов с большим количеством вредных выбросов например от:

- Аммиака,
- Сероводорода,
- Аминов,
- Хлористого водорода,
- Меркаптанов,
- Хлора,
- Диоксида серы,
- Хромового ангидрида,
- Диоксида азота,
- Гидроксид натрия,
- Оксида азота,
- Щёлочей и т.д.

ОЧИСТКА ВОЗДУХА ОТ ПАРОВ КИСЛОТ:

- Плавиковой,
- Хромовой,
- Соляной,
- Синильной,
- Азотной,
- Серной и т.д.

ОТ ЗАПАХА:

- пищевых предприятий,
- заводов готовой еды и масленичных культур,
- рыбоперерабатывающих предприятий,
- сельскохозяйственных ферм,
- копильных цехов.

ЛЕГЕНД А – в стандартной комплектации представлен в цельносваренном корпусе.

По запросу в специальном исполнении состоит из двух частей:

- Бак для раствора
- Фильтровальная камера

АВТОМАТИЗАЦИЯ:

- Ручной
- Полуавтомат
- Полный автомат с сенсорным дисплеем

Подбор оборудования осуществляется индивидуально под каждый технический процесс и под определенные выбросы которые состоят из видов веществ и количества концентраций, категории помещения. А также с расчетом эффективности, расчетом временного периода замены растворов, исполнение автоматики в 12 вариантах, с более чем 30 видами функциональных датчиков и различных показателей, различным сроком службы эффективности оборудования.



ОПИСАНИЕ ПРОЦЕССА РАБОТЫ

Очистка воздуха в газофилтрационных установках ЛЕГЕНД А происходит путем поглощения удаляемых из воздуха растворимых веществ и компонентов в объеме специально подобранного раствора.

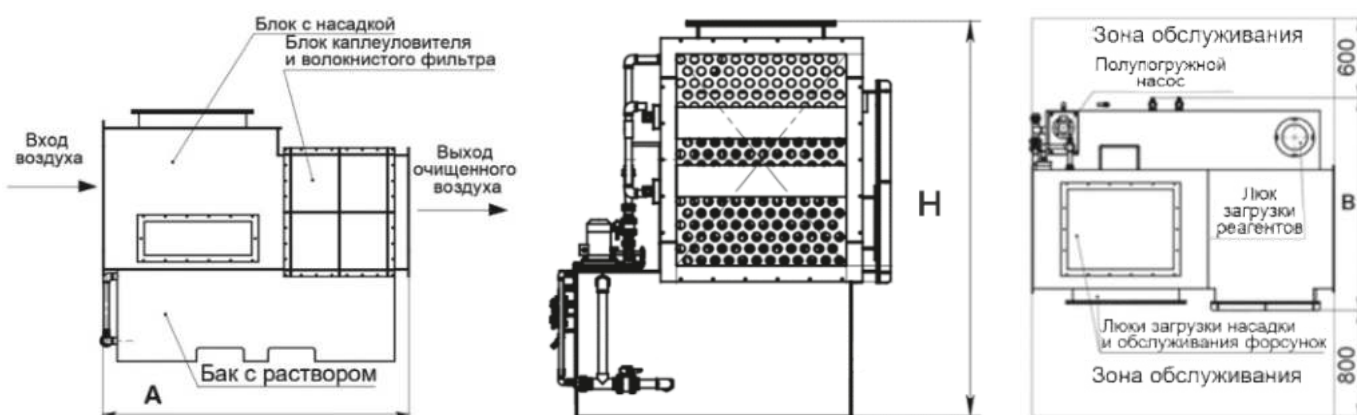
Поглощающий раствор размещается в баке нижней части фильтра. С помощью насоса раствор подается в верхнюю часть фильтра – блок массообменной насадки, которая занимает значительную часть внутреннего пространства фильтрующей камеры.

На развитой поверхности массообменной насадки происходит эффективное распределение раствора для его последующего контакта с очищаемым воздухом.

Корпус фильтра, в том числе массообменная насадка, выполнены из стойких к агрессивным средам полимерных материалов.

ТЕХНИЧЕСКИЕ ХАРАКТЕРИСТИКИ:

Наименование	м ³ /ч	Сопrotивление, Па	Ширина (B)	Длина (A)	Высота (H)
ЛЕГЕНД А - 1	500	не более 700	1070	1470	1460
ЛЕГЕНД А - 1.5	750		1200	1570	1280
ЛЕГЕНД А - 2	1000		1260	1670	1520
ЛЕГЕНД А - 2.2	1500		1360	1720	1715
ЛЕГЕНД А - 2.5	2000		1410	1720	1820
ЛЕГЕНД А - 2.8	2500		1865	1720	1520
ЛЕГЕНД А - 3	3000		1570	1820	1915
ЛЕГЕНД А - 4	5000		1610	2470	1965
ЛЕГЕНД А - 4.5	7500		2115	2770	1710
ЛЕГЕНД А - 5	10000		1800	3070	2215
ЛЕГЕНД А - 5.5	12500		2000	3070	2315
ЛЕГЕНД А - 6	15000		2415	3170	2100
ЛЕГЕНД А - 7	20000		2320	3220	2415
ЛЕГЕНД А - 8	25000		2320	3870	2415
ЛЕГЕНД А - 9	30000		2320	4420	2415
ЛЕГЕНД А - 10	35000		2320	4900	2415
ЛЕГЕНД А - 11	40000		2320	5670	2415
ЛЕГЕНД А - 12	45000	*	*	*	



ЛЕГЕНД В

Скруббер/абсорбер ЛЕГЕНД В – предназначен для эффективной очистки воздуха от определенных химических выбросов, токсичных паров и газов, дыма

МАТЕРИАЛЫ ИЗГОТОВЛЕНИЯ:

- Полипропилен,
- ПВХ,
- PPs-eI,
- Нержавеющая сталь.

ТЕМПЕРАТУРА ОЧИЩАЕМЫХ ГАЗОВ:

от 0 до +250 °С

ВАРИАНТЫ КОМПЛЕКТАЦИИ:

Количество слоев насадки – 2, 3, 4.
Индивидуально.
Количество рядов форсунок - 2,3,4,5
Количество форсунок от 3 до 50 шт - индивидуально
Индивидуальные решения по входу/выходу воздуха
Сенсорное или кнопочное управление - индивидуально
Количество дозирочных насосов - индивидуально.
Функциональные датчики - индивидуально

ВАРИАНТЫ ИСПОЛНЕНИЯ:

- Общепромышленное
- Взрывозащищенное.



ЛЕГЕНД В мокрого типа применяют промышленные заводы и предприятия для очистки воздуха от технологических процессов с большим количеством вредных выбросов, например от:

- Аммиака,
- Сероводорода,
- Аминов,
- Хлористого водорода,
- Меркаптанов,
- Хлора,
- Диоксида серы,
- Хромового ангидрида,
- Диоксида азота,
- Гидроксида натрия,
- Оксида азота,
- Щёлочей и т.д.

ОЧИСТКА ВОЗДУХА ОТ ПАРОВ КИСЛОТ:

- Плавиковой,
- Хромовой,
- Соляной,
- Синильной,
- Азотной,
- Серной и т.д.

ОТ ЗАПАХА:

- пищевых предприятий,
- заводов готовой еды и масленичных культур,
- рыбоперерабатывающих предприятий,
- сельскохозяйственных ферм,
- копильных цехов.

ЛЕГЕНД В – разборный, состоит из двух частей:

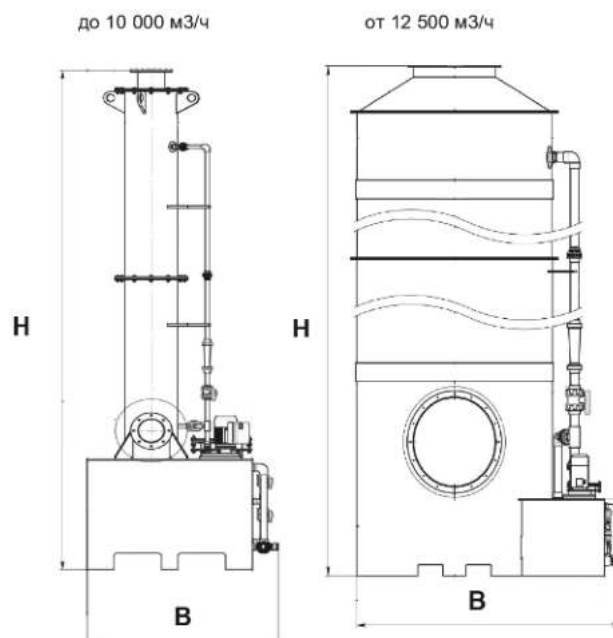
- Бак для раствора
- Колонна

АВТОМАТИЗАЦИЯ:

- Ручной
- Полуавтомат
- Полный автомат с сенсорным дисплеем

Подбор оборудования осуществляется индивидуально под каждый технический процесс и под определенные выбросы которые состоят из видов веществ и количества концентраций, категории помещения. А также с расчетом эффективности, расчетом временного периода замены растворов, исполнение автоматики в 12 вариантах, с более чем 30 видами функциональных датчиков и различных показателей, различным сроком службы эффективности оборудования.

Установки производятся в общепромышленном и взрывозащищенном исполнении



ОПИСАНИЕ ПРОЦЕССА РАБОТЫ

Очистка воздуха в газофилтрационных установках ЛЕГЕНД В происходит путем поглощения удаляемых из воздуха растворимых веществ и компонентов в объеме специально подобранного раствора.

Поглощающий раствор размещается в баке нижней части фильтра. С помощью насоса раствор подается в верхнюю часть фильтра – блок массообменной насадки, которая занимает значительную часть внутреннего пространства фильтрующей колонны.

На развитой поверхности массообменной насадки происходит эффективное распределение раствора для его последующего контакта с очищаемым воздухом.

Воздух, попадая в нижнюю часть фильтрующей колонны, равномерно распределяется по объему массообменной насадки и направляется в противоток раствору, стекающему в направлении бака.

Корпус фильтра, в том числе массообменная насадка, выполнены из стойких к агрессивным средам полимерных материалов.

Фильтр требует постоянного контроля состояния регенерирующего раствора, поэтому в заводской комплектации предусмотрена полная автоматизация работы установки, позволяющая обеспечить непрерывный круглосуточный режим фильтрации.

ТЕХНИЧЕСКИЕ ХАРАКТЕРИСТИКИ:

Наименование	м ³ /ч	Ширина (В)	Длина (А)	Высота (Н)	Па	Патрубки, вход/выход мм
ЛЕГЕНД В - 1/2	250-300	3580	950	600	700	200-300, по требованию заказчика
ЛЕГЕНД В - 1	500	3680	990	620		
ЛЕГЕНД В - 1.2	750	3780	1050	693		
ЛЕГЕНД В - 2	1000	3940	1150	740		
ЛЕГЕНД В - 2.2	1250	3990	1200	780		
ЛЕГЕНД В - 2.4	1500	4010	1210	815		
ЛЕГЕНД В - 2.5	1800	4220	1220	865		
ЛЕГЕНД В - 2.6	2000	4230	1220	905		
ЛЕГЕНД В - 2.8	2500	4300	1320	935		
ЛЕГЕНД В - 3	3000	4390	1400	985		
ЛЕГЕНД В - 3.2	3500	4420	1520	1070		500-700, по требованию заказчика
ЛЕГЕНД В - 3.6	4000	4460	1640	1125		
ЛЕГЕНД В - 4	5000	4500	1760	1205		
ЛЕГЕНД В - 4.2	6000	4590	1880	1285		
ЛЕГЕНД В - 4.5	7500	4690	1940	1380		
ЛЕГЕНД В - 5	10000	4990	2110	1606		
ЛЕГЕНД В - 5.2	12500	5420	2250	1798		
ЛЕГЕНД В - 5.5	15000	5540	2370	1918		
ЛЕГЕНД В - 5.8	17500	5980	2570	2068		
ЛЕГЕНД В - 6	20000	5370	2720	2218		
ЛЕГЕНД В - 7	25000	6120	2920	2418		от 1100, по требованию заказчика
ЛЕГЕНД В - 8	30000	5470	3220	2668		
ЛЕГЕНД В - 9	35000	6570	3500	2898		
ЛЕГЕНД В - 10	40000	6170	3670	3018		
ЛЕГЕНД В - 11	45000	6820	3920	3128		
ЛЕГЕНД В - 12	50000	7350	3100	2300		
ЛЕГЕНД В - 13	55000	7880	*	*		
ЛЕГЕНД В - 14	60000	8500	*	*		
ЛЕГЕНД В - 15	65000	9300	*	*		
ЛЕГЕНД В - 16	70000	10200	*	*		
ЛЕГЕНД В - 17	75000	10800	3400	2430		

ЛЕГЕНД М

ЛЕГЕНД М – хемосорбционная газофилтрационная установка. Создана для эффективной очистки воздуха от токсичных, химических паров и газов любого количества концентраций, процесс на основе ионообменных волокнистых материалов.

МАТЕРИАЛЫ ИЗГОТОВЛЕНИЯ:

- Полипропилен,
- ПВХ,
- PPs-el,
- Нержавеющая сталь.

ТЕМПЕРАТУРА ОЧИЩАЕМЫХ ГАЗОВ:

от 0 до +60 °С

ВАРИАНТЫ ИСПОЛНЕНИЯ:

- Общепромышленное
- Взрывозащищенное.



ОЧИСТКА ВОЗДУХА ОТ:

■ неорганические кислоты:

HCl (соляная), HF (плавиковая), H₂SO₄ (серная), HNO₃ (азотная), H₃PO₄ (фосфорная) и прочие;

■ оксиды кислот природы:

SO₂ (диоксид серы), NO₂ (диоксид азота), SO₃, CrO₃ и прочие;

■ органические кислоты:

HCOOH (муравьиная), CH₃COOH (уксусная) и прочие; цианистый водород (HCN); Cl₂ (хлор), Br₂ (бром);

■ щелочи:

NaOH (гидроксид натрия, «едкий натр»), KOH (гидроксид калия, «едкий калий») и т.д.; NH₃ (аммиак);

■ амины:

(три-) (ди-) (моно-) метиламины, (три-) (ди-) (моно-) этиламины и прочие; H₂S (сероводород), CH₂O (формальдегид) ДМФА (диметилформамид)

ЭФФЕКТИВНОСТЬ

Высокая эффективность очистки воздуха (95-99%) на протяжении всего срока службы фильтра за счет высокой кинетики хемосорбционных процессов и конструкции, исключающей попадание неочищенного воздуха в чистую область даже при сильном загрязнении кассет.

ПРЕИМУЩЕСТВА

- ✓ Эффективность очистки - гарантированное отсутствие проскока веществ за счет герметичного фланцевого соединения кассет с материалом внутри корпуса фильтра.
- ✓ Уменьшенные габаритные размеры – за счет компактного конструктивного расположения кассет внутри фильтра и распределения материала в кассете.
- ✓ Цельный прочный пластиковый корпус без открытых металлических элементов, изготовленный по современным технологиям автоматизированной сварки пластиковых конструкций. Гарантированное отсутствие коррозии.
- ✓ Герметичный полупогружной насос с полимерной проточной частью, устойчивый к попаданию механических частиц – увеличенный срок службы.
- ✓ Сокращенное время регенерации за счет применения системы специальных полноконусных форсунок.

АВТОМАТИЗАЦИЯ:

- Ручной
- Полуавтомат
- Полный автомат с сенсорным дисплеем

ОПИСАНИЕ ПРОЦЕССА РАБОТЫ

Очистка воздуха в фильтрах ЛЕГЕНД М происходит в результате химических реакций между молекулами газов и аэрозолей с функциональными группами ионообменных волокнистых материалов.

Волокнистый ионообменный материал в виде полотна конструктивно размещен в фильтрующих кассетах.

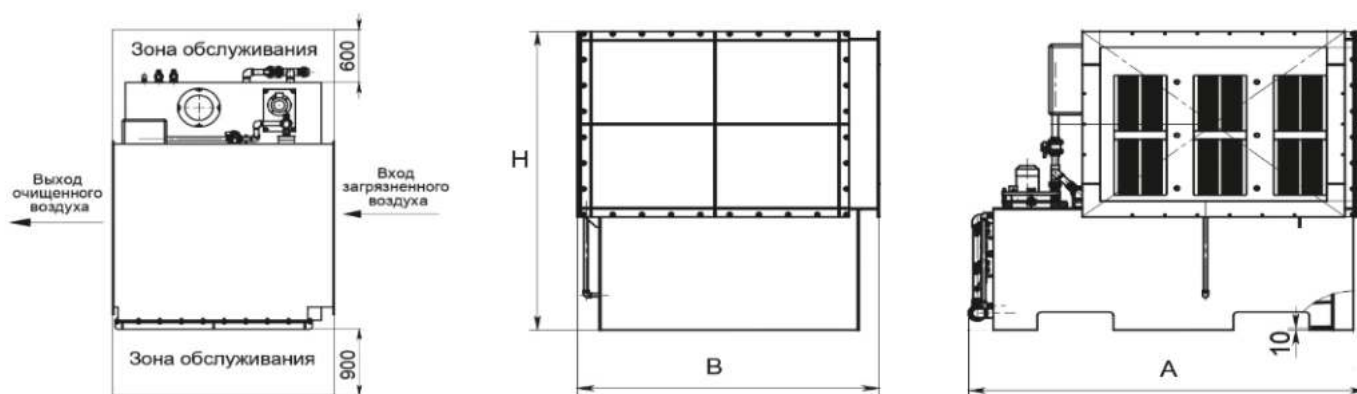
Фильтрующие кассеты формируются в блок кассет, имеющий входные и выходные фланцы для соединения с воздуховодом.

Блок кассет соединен с баком для регенерирующего раствора.

Все детали фильтра выполнены из стойких к агрессивным средам полимерных материалов (полипропилена или ПНД).

ТЕХНИЧЕСКИЕ ХАРАКТЕРИСТИКИ:

Наименование	м ³ /ч	Соппротивление, Па	Ширина (В)	Длина (А)	Высота (Н)
ЛЕГЕНД М лайт - 1/2	350	не более 750	896	1100	1450
ЛЕГЕНД М лайт - 1	700		896	1400	1450
ЛЕГЕНД М лайт - 2	1000		896	1700	1450
ЛЕГЕНД М лайт - 3	1400		896	2000	1506
ЛЕГЕНД М лайт - 4	1700		1506	1300	1650
ЛЕГЕНД М - 1	3500		1506	1750	1650
ЛЕГЕНД М - 2	5000		1506	2100	1650
ЛЕГЕНД М - 2.5	7500		1506	2550	1650
ЛЕГЕНД М - 3	10000		1506	2225	2450
ЛЕГЕНД М - 3.5	13000		1506	2400	2450
ЛЕГЕНД М - 4	16000		1506	3100	2450
ЛЕГЕНД М - 5	20000		1506	3500	2450
ЛЕГЕНД М - 6	25000		1506	4300	2450
ЛЕГЕНД М - 7	30000		1506	4700	2450



ЛЕГЕНД С

Газофилтрационная установка ЛЕГЕНД С, предназначена для эффективной сухой очистки воздуха от токсичных газов и паров вредных веществ, от запаха и дыма. Позволяет добиваться эффективности очистки воздуха до 99% на протяжении всего срока службы.

ЭФФЕКТИВНОСТЬ

Степень очистки воздуха составляет не менее 95-97%, легко устанавливается и встраивается в существующую вентиляцию. Возможно изготовление патрубков под ваш диаметр.



ЛЕГЕНД С ПРИМЕНЯЮТ:



химические лаборатории и лаборатории на промышленных предприятиях,



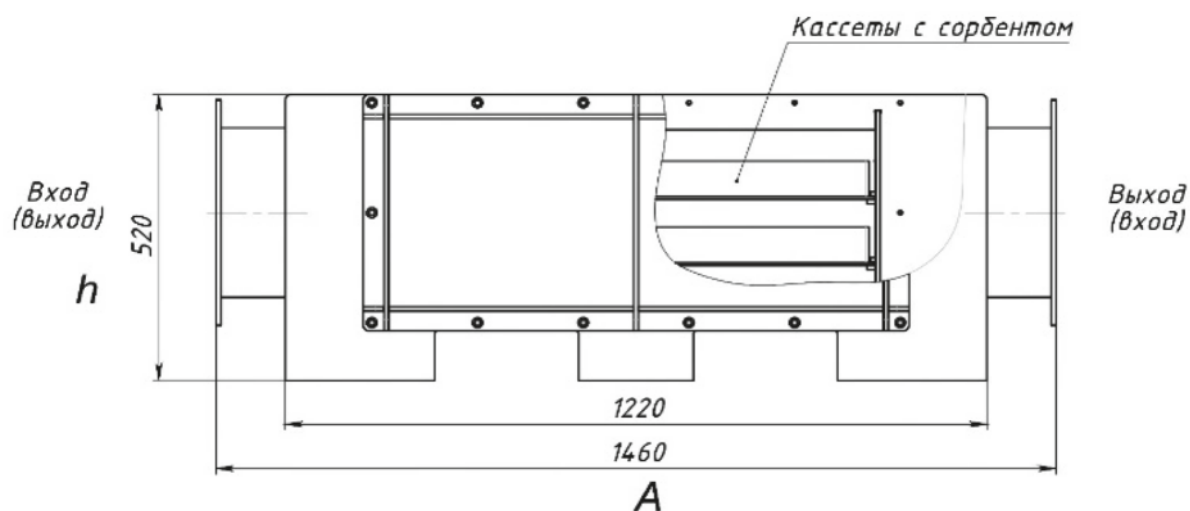
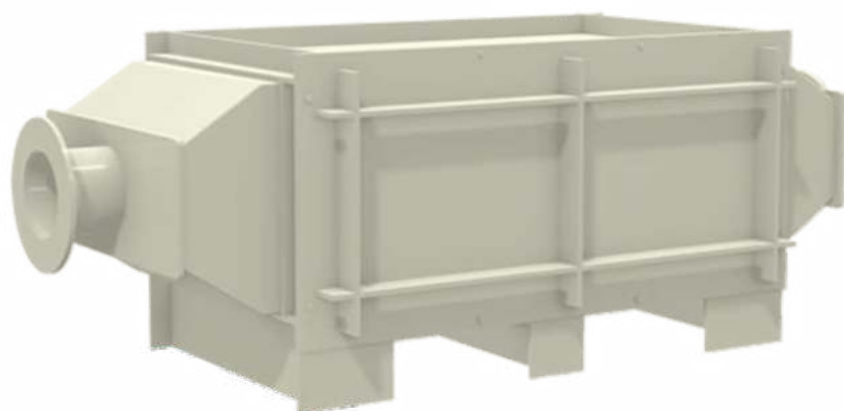
мясокостные заводы и мясокомбинаты,



рыбо-мясо перерабатывающие предприятия

Для очистки воздуха от технических процессов со средними и большими концентрациями вредных и зловонных выбросов.

Для очистки воздуха от технологического оборудования.



ТЕХНИЧЕСКИЕ ХАРАКТЕРИСТИКИ:

Наименование	м ³ /ч	Кол-во кассет	Ширина (В)	Длина (А)	Высота (Н)
ЛЕГЕНД С - 2	550	2	588	1460	520
ЛЕГЕНД С - 3	850	3	588	1460	640
ЛЕГЕНД С - 4	1200	4	588	1460	760
ЛЕГЕНД С - 5	1450	5	588	1460	880
ЛЕГЕНД С - 6	1700	6	588	1460	1000
ЛЕГЕНД С - 7	2000	7	588	1460	1120
ЛЕГЕНД С - 9	2500	9	588	1460	1360
ЛЕГЕНД С - 11	3000	11	588	1460	1600
ЛЕГЕНД С - 12	3500	12	588	1460	1720
ЛЕГЕНД С - 14	4000	14	588	1460	1960
ЛЕГЕНД С - 16	4500	16	588	1460	2200
ЛЕГЕНД С - 18	5000	18	588	1460	2440

Количество кассет	Номинальная производительность фильтра при времени контакта воздуха с сорбентом 0,25с, м ³ /ч (сопротивление фильтра до 500 Па)	Номинальная производительность фильтра при времени контакта воздуха с сорбентом 0,5с, м ³ /ч (сопротивление фильтра до 300 Па)	Номинальная производительность фильтра при времени контакта воздуха с сорбентом 1с, м ³ /ч (сопротивление фильтра до 150 Па)
2	576	288	144
3	864	432	216
5	1440	720	360
7	2016	1008	504
9	2592	1296	648
12	3456	1728	864
14	4032	2016	1008
18	5184	2592	1296

РЕАЛИЗОВАННЫЕ ПРОЕКТЫ: Очистка воздуха в химических лабораториях.



ФБУ «ТЕСТ-С.-ПЕТЕРБУРГ»

Федеральное бюджетное учреждение
«Государственный региональный центр стандартизации, метрологии
и испытаний в г. Санкт-Петербурге и Ленинградской области»



ЛЕГЕНД С про

Газофилтрационная установка ЛЕГЕНД С про, промышленного назначения предназначена для эффективной сухой очистки воздуха от токсичных газов и паров вредных веществ, от запаха и дыма. Рассчитана на большие производительности по воздуху.

ЭФФЕКТИВНОСТЬ

Степень очистки воздуха составляет не менее 95-97%, легко устанавливается и встраивается в существующую вентиляцию. Возможно изготовление патрубков под ваш диаметр.

ВАРИАНТЫ ИСПОЛНЕНИЯ:

1. Общепромышленное
2. Взрывозащищенное.



ЛЕГЕНД С ПРО ПРИМЕНЯЮТ:



промышленные предприятия, очистные сооружения и КНС,



мясокостные заводы и мясокомбинаты,



рыбо-мясо перерабатывающие предприятия

Для очистки воздуха от технических процессов со средними и большими концентрациями химических выбросов и неприятных запахов.

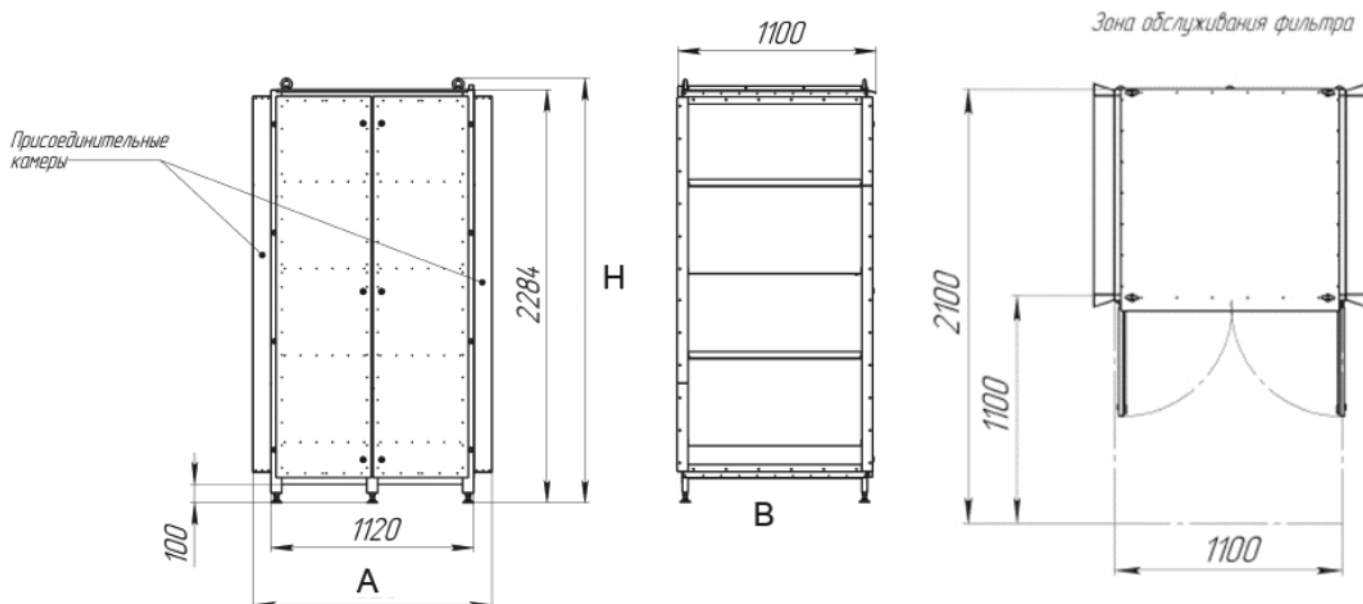
Для очистки воздуха от технологического оборудования.

ОПИСАНИЕ ПРОЦЕССА РАБОТЫ

Процесс очистки воздуха от различных газовых примесей в фильтрах Легенд С основан на улавливании, специализированной смесью сорбентов и волокон

Срок для замены кассет сорбентом зависит от концентраций вредных веществ, поэтому ресурс и эффективность для каждого предложения индивидуальна.

Для замены фильтрующих кассет с сорбентом есть дверца, также предусмотрены крепления в зависимости от места установки: потолок, стена или пол.



ТЕХНИЧЕСКИЕ ХАРАКТЕРИСТИКИ:

Наименование*	Производительность при легких условиях эксплуатации*, м³/ч	Производительность при средних условиях эксплуатации**, м³/ч	Производительность при тяжелых условиях эксплуатации***, м³/ч	Ширина (В)	Длина (А)	Высота (Н)
ЛЕГЕНД С про - 2	2300	1150	600	800	1400	1100
ЛЕГЕНД С про - 3	3500	1750	800	800	1850	1100
ЛЕГЕНД С про - 4	4600	2300	1150	600	2350	1100
ЛЕГЕНД С про- 6	7000	3500	1750	1120	1800	1100
ЛЕГЕНД С про - 8	10000	5000	2500	1120	2280	1100
ЛЕГЕНД С про - 10	14000	7000	3500	2450	2280	1100
ЛЕГЕНД С про - 14	20000	9200	4600	3450	2280	1100
ЛЕГЕНД С про - 20	28000	14000	7000	4600	2280	1100

Количество кассет	Площадь насыпного сорбента по направлению потоку воздуха, м²	Объем, л	Производительность при легких условиях эксплуатации*, м³/ч	Производительность при средних условиях эксплуатации**, м³/ч	Производительность при тяжелых условиях эксплуатации***, м³/ч
2	0,8	160	2300	1150	600
3	1,2	240	3500	1750	800
4	1,6	320	4600	2300	1150
6	2,4	480	7000	3500	1750
8	3,2	640	9200	4600	2300
12	4,8	960	14000	7000	3500
16	6,4	1280	18400	9200	4600
24	9,6	1920	28000	14000	7000



ЛЕГЕНД С промэк

Серия сухих сорбционных фильтров ЛЕГЕНД С промэк – экономный в финансовом плане и надежный способ справиться с запахами промышленных масштабов.

Очистка воздуха происходит за счет сорбентов – активированных углей, которые размещаются в цилиндрических пластиковых конструкциях, что обеспечивает оптимальное сочетание эффективной очистки и минимальной стоимости.





ПРЕИМУЩЕСТВА

Преимущества сухих сорбционных фильтров:

- ✓ Универсальность конструкции и применение в любых условиях эксплуатации.
- ✓ Большой объем сорбента.
- ✓ Простота в установке.

ЛЕГЕНД С ПРО ПРИМЕНЯЮТ:

Подходит под установку в промышленные и полупромышленные системы вентиляции на различных участках, например:

-  дыхательные клапана на резервуарах, содержащих вредные и дурнопахнущие составы.
-  канализационные насосные станции (кнс).
-  лакокрасочные посты и участки.
-  предприятия общественного питания – кафе и рестораны.



Долговременная и надежная эксплуатация (даже в агрессивных средах) благодаря простому конструктивному решению, выполненному из пластиковых компонентов.

Типоразмерный ряд сформирован исходя из количества сорбента, а не производительности, что позволяет проектировщику самостоятельно и гибко применять конкретный фильтр исходя из требований по очистке.

ЛЕГЕНД С промэк	1	2	3	4	5	6	7	8	9	10
Объем сорбента, л	100	200	300	500	750	1000	2000	3000	5000	10000
Диаметр фильтра, мм	0,62	0,83	0,99	0,91	1,09	1,24	1,5	1,71	2,17	2,42
Производительность фильтра при времени контакта воздуха с сорбентом 0,5с, м³/ч.	720	1440	2160	3600	5400	7200	14400	21600	36000	72000
Производительность фильтра при времени контакта воздуха с сорбентом 1 с, м³/ч.	360	720	1080	1800	2700	3600	7200	10800	18000	36000
Масса фильтра, кг не более	80	140	200	340	520	670	1330	1990	3400	6700
h (Высота)	1,09	1,12	1,16	1,77	1,83	1,92	2,37	2,66	2,87	4,25
Диаметр патрубков	0,125	0,16	0,2	0,25	0,315	0,4	0,5	0,6	0,8	1,2