



ЛЕГЕНД В

Скруббер/абсорбер ЛЕГЕНД В – предназначен для эффективной очистки воздуха от определенных химических выбросов, токсичных паров и газов, дыма

Температура очищаемого воздуха до +100°. Макс производительность - 60 000 м³/ч

ЛЕГЕНД В мокрого типа применяют промышленные заводы и предприятия, для очистки воздуха от технологических процессов с большим количеством вредных выбросов



ХИМИЧЕСКИЕ И
ФАРМАЦЕВТИЧЕСКИЕ ПРЕДПРИЯТИЯ



КОЖЕВЕННЫЕ ПРЕДПРИЯТИЯ



МАШИНОСТРОИТЕЛЬНЫЕ ЗАВОДЫ



ГОРНО МЕТАЛЛУРГИЧЕСКИЕ КОМБИНАТЫ



МУСОРОПЕРЕРАБАТЫВАЮЩИЕ ЗАВОДЫ



ХИМИЧЕСКИЕ ЛАБОРАТОРИИ



ПИЩЕВЫЕ ПРЕДПРИЯТИЯ

ОЧИСТКА ВОЗДУХА ОТ:

- Аммиака,
- Аминов,
- Меркаптанов,
- Диоксида серы,
- Диоксида и Оксид азота,
- Сероводорода,
- Хлористого водорода,
- Хлор,
- Хромового ангидрида,
- Гидроксид натрия,
- Щёлочей и т.д.

ОЧИСТКА ВОЗДУХА ОТ КИСЛОТ:

- Плавиковой,
- Синильной,
- Хромовой,
- Азотной,
- Соляной,
- Серной и т.д.

ОТ ЗАПАХА:

- пищевых предприятий,
- заводов готовой еды и масленичных культур,
- рыбоперерабатывающих предприятий,
- сельскохозяйственных ферм,
- коптильных цехов.

ЛЕГЕНД В – разборный, состоит из двух частей:

1

БАК ДЛЯ
РАСТВОРА

2

КОЛОННА

ГДЕ ПРИМЕНЯЕТСЯ:



ГАЛЬВАНИЧЕСКИЕ ЦЕХА,



МАШИНОСТРОИТЕЛЬНАЯ ПРОМЫШЛЕННОСТЬ,



ГОРНО-МЕТАЛЛУРГИЧЕСКИЕ КОМБИНАТЫ,



ХИМИЧЕСКИЕ ЛАБОРАТОРИИ,



ПИЩЕВАЯ ПРОМЫШЛЕННОСТЬ,



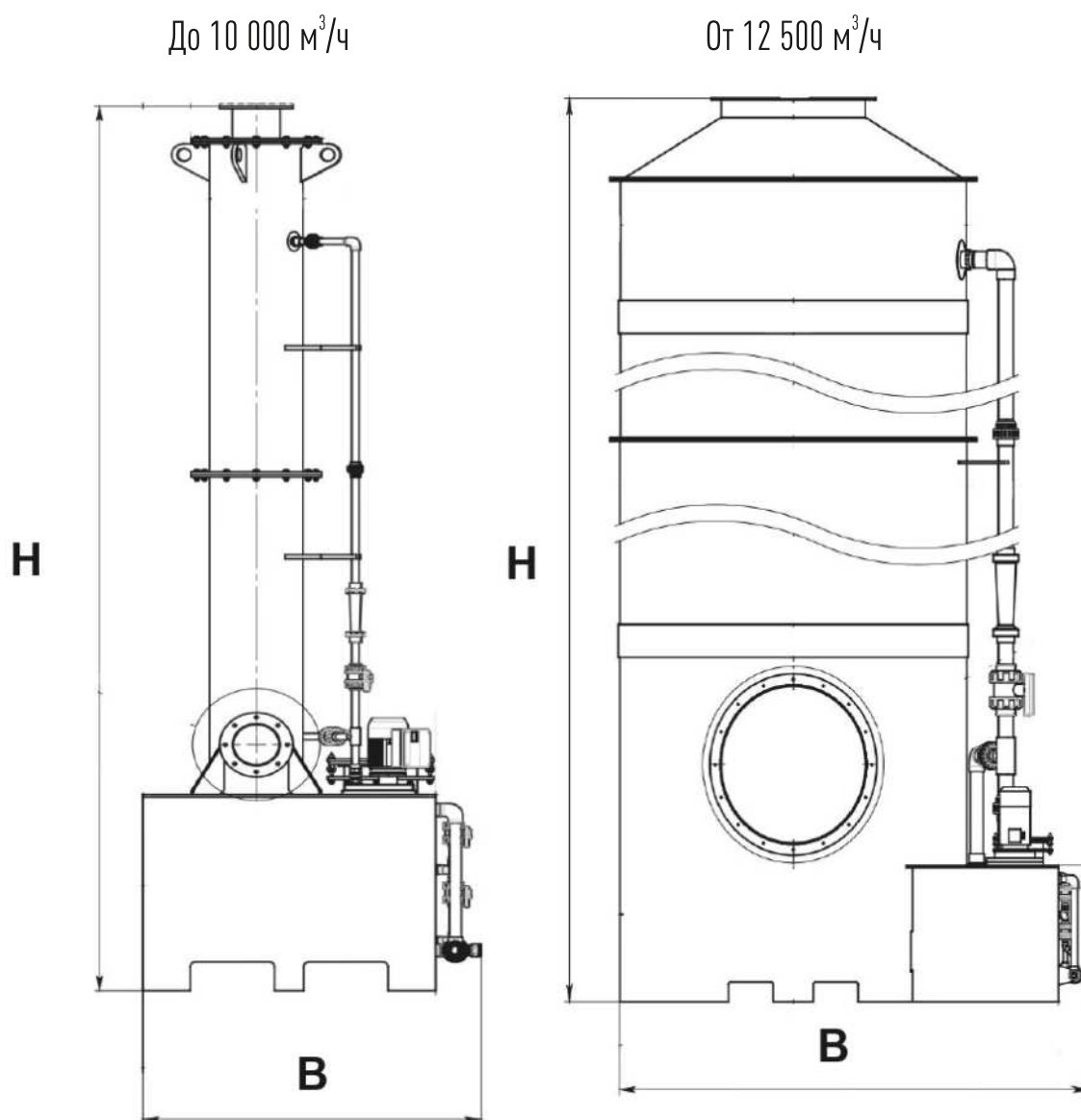
ОЧИСТНЫЕ СООРУЖЕНИЯ И КНС.



ОПИСАНИЕ ПРОЦЕССА РАБОТЫ

- Очистка воздуха в газофльтрационных установках ЛЕГЕНД В происходит путем поглощения удаляемых из воздуха растворимых веществ и компонентов в объеме специально подобранного раствора.
- Поглощающий раствор размещается в баке нижней части фильтра. С помощью насоса раствор подается в верхнюю часть фильтра – блок массообменной насадки, которая занимает значительную часть внутреннего пространства фильтрующей колонны.
- На развитой поверхности массообменной насадки происходит эффективное распределение раствора для его последующего контакта с очищаемым воздухом.
- Воздух, попадая в нижнюю часть фильтрующей колонны, равномерно распределяется по объему массообменной насадки и направляется в противоток раствору, стекающему в направлении бака.
- Корпус фильтра, в том числе массообменная насадка, выполнены из стойких к агрессивным средам полимерных материалов.
- Фильтр требует постоянного контроля состояния регенерирующего раствора, поэтому в заводской комплектации предусмотрена полная автоматизация работы установки, позволяющая обеспечить непрерывный круглосуточный режим фильтрации.

ГАБАРИТНЫЕ РАЗМЕРЫ



ВАРИАНТЫ ИСПОЛНЕНИЯ МОГУТ БЫТЬ РАЗНЫМИ:

- Полипропилен, ПНД, ПВХ, Фторопласт
- Количество слоев насадки – 2, 3, 4
- Количество форсунок
- Количество смотровых окон. 1,2,3 шт
- Индивидуальные решения по входу/выходу воздуха

АВТОМАТИЗАЦИЯ:

Ручной

Полуавтомат с
сенсорным дисплеем

Полный автомат с
сенсорным дисплеем

ТЕХНИЧЕСКИЕ ХАРАКТЕРИСТИКИ

Наименование	Производительность, м ³ /ч	Общие габариты (max)			Сопротивление, Па
		Высота, мм	Длина, мм	Ширина, мм	
ЛЕГЕНД В -1/2	250-300	3580	950	600	не более 700
ЛЕГЕНД В - 1	500	3680	990	620	
ЛЕГЕНД В - 1.2	750	3780	1050	693	
ЛЕГЕНД В - 2	1000	3940	1150	740	
ЛЕГЕНД В - 2.2	1250	3990	1200	780	
ЛЕГЕНД В - 2.4	1500	4010	1210	815	
ЛЕГЕНД В - 2.5	1800	4220	1220	865	
ЛЕГЕНД В - 2.6	2000	4230	1220	905	
ЛЕГЕНД В - 2.8	2500	4300	1320	935	
ЛЕГЕНД В - 3	3000	4390	1400	985	
ЛЕГЕНД В - 3.2	3500	4420	1520	1070	
ЛЕГЕНД В - 3.6	4000	4460	1640	1125	
ЛЕГЕНД В - 4	5000	4500	1760	1205	
ЛЕГЕНД В - 4.2	6000	4590	1880	1285	
ЛЕГЕНД В - 4.5	7500	4690	1940	1380	
ЛЕГЕНД В - 5	10000	4990	2110	1606	
ЛЕГЕНД В - 5.2	12000	5420	2250	1798	
ЛЕГЕНД В - 5.5	15000	5540	2370	1918	
ЛЕГЕНД В - 5.8	17500	5980	2570	2068	
ЛЕГЕНД В - 6	20000	5370	2720	2218	
ЛЕГЕНД В - 7	25000	6120	2920	2418	
ЛЕГЕНД В - 8	30000	5470	3220	2668	
ЛЕГЕНД В - 9	35000	6570	3500	2898	
ЛЕГЕНД В - 10	40000	6170	3670	3018	



Подбор оборудования осуществляется на основании и в строгом соответствии опросному листу. Возможно индивидуальное изготовление.