

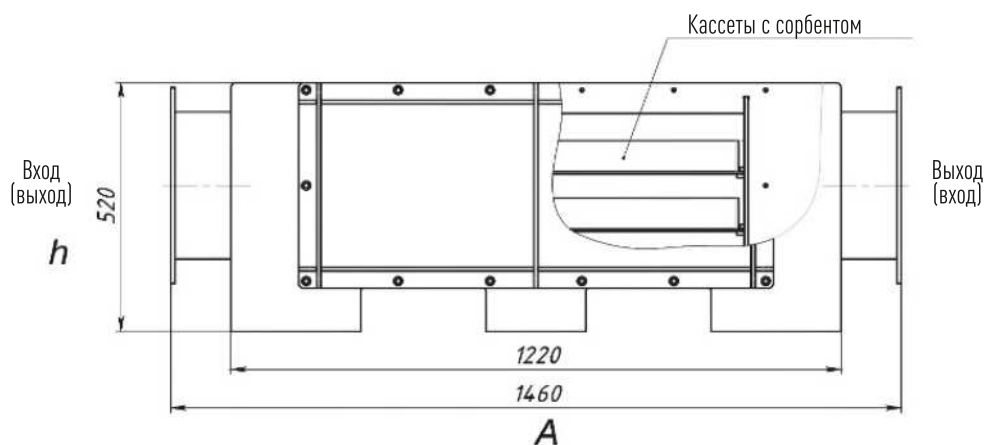
ЛЕГЕНД С

Газофилтрационная установка ЛЕГЕНД С, предназначена для эффективной сухой очистки воздуха от токсичных газов и паров вредных веществ, от запаха и дыма. Позволяет добиваться эффективности очистки воздуха до 99% на протяжении всего срока службы.

Процесс очистки воздуха от различных газовых примесей в фильтрах Легенд С основан на улавливании, специализированной смесью сорбентов и волокон

Срок для замены кассет сорбентом зависит от концентраций вредных веществ, поэтому ресурс и эффективность для каждого предложения индивидуальна. Для замены фильтрующих кассет с сорбентом есть дверца, также предусмотрены крепления в зависимости от места установки: потолок, стена или пол.

ГАБАРИТНЫЕ РАЗМЕРЫ



ГДЕ ПРИМЕНЯЕТСЯ:



ХИМИЧЕСКИЕ ЛАБОРАТОРИИ И ЛАБОРАТОРИИ НА ПРОМЫШЛЕННЫХ ПРЕДПРИЯТИЯХ,



МЯСОКОСТНЫЕ ЗАВОДЫ И МЯСОКОМБИНАТЫ,



РЫБО-МЯСО ПЕРЕРАБАТЫВАЮЩИЕ ПРЕДПРИЯТИЯ

для очистки воздуха от технических процессов со средними и большими концентрациями вредных и зловонных выбросов.



ДЛЯ ОЧИСТКИ ВОЗДУХА ОТ ТЕХНОЛОГИЧЕСКОГО ОБОРУДОВАНИЯ.

ЭФФЕКТИВНОСТЬ

СТЕПЕНЬ ОЧИСТКИ ВОЗДУХА СОСТАВЛЯЕТ 90-99%, легко устанавливается и встраивается в существующую вентиляцию. Возможно изготовление патрубков под ваши диаметр.

ТЕХНИЧЕСКИЕ ХАРАКТЕРИСТИКИ

Наименование	Производительность, м ³ /ч	Общие габариты (max)			Кол-во кассет
		Высота, мм	Длина, мм	Ширина, мм	
ЛЕГЕНДС - 2	550	1460	520	588	2
ЛЕГЕНДС - 3	850	1460	640	588	3
ЛЕГЕНДС - 4	1200	1460	760	588	4
ЛЕГЕНДС - 5	1450	1460	880	588	5
ЛЕГЕНДС - 6	1700	1460	1000	588	6
ЛЕГЕНДС - 7	2000	1460	1120	588	7
ЛЕГЕНДС - 9	2500	1460	1360	588	9
ЛЕГЕНДС - 11	3000	1460	1600	588	11
ЛЕГЕНДС - 12	3500	1460	1720	588	12
ЛЕГЕНДС - 14	4000	1460	1960	588	14
ЛЕГЕНДС - 16	4500	1460	2200	588	16
ЛЕГЕНДС - 18	5000	1460	2440	588	18

Количество кассет	Номинальная производительность фильтра при времени контакта воздуха с сорбентом 0,25с, м ³ /ч (сопротивление фильтра до 500 Па)	Номинальная производительность фильтра при времени контакта воздуха с сорбентом 0,5с, м ³ /ч (сопротивление фильтра до 300 Па)	Номинальная производительность фильтра при времени контакта воздуха с сорбентом 1с, м ³ /ч (сопротивление фильтра до 150 Па)
2	576	288	144
3	864	432	216
5	1440	720	360
7	2016	1008	504
9	2592	1296	648
12	3456	1728	864
14	4032	2016	1008
18	5184	2592	1296



Подбор оборудования осуществляется на основании и в строгом соответствии опросному листу. Возможно индивидуальное изготовление.